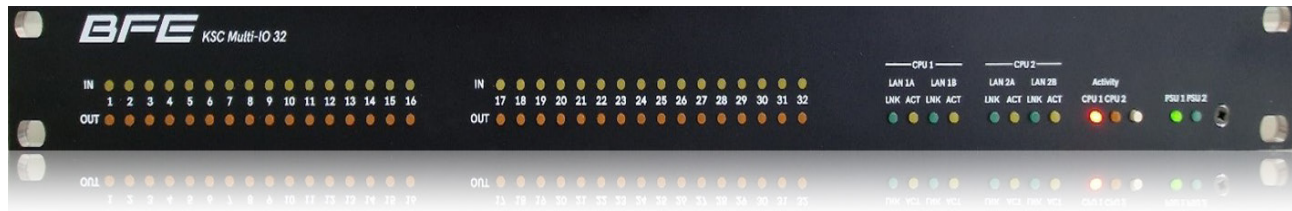


KSC Multi-IO

Flexibel, dynamisch und kundenspezifisch konfigurierbar



- **Qualität** Entwicklung und Herstellung in Deutschland
- **Zuverlässig** für den professionellen 24/7 Einsatz
- **Intelligent** einfaches Bedienlayout-Management in **KSC CORE**
- **Sicherheit** redundanter Steuerrecher ARM-Basis
- **Kompatibel** zu allen **KSC CORE** Systemen sowie anderen Steuersystemen

Der **KSC Multi-IO** besteht aus einem redundanten Steuerrechner auf ARM-Basis, der von übergeordneten Diensten gesteuert, überwacht und bei Bedarf umgeschaltet werden kann. Die Umschaltung kann auch manuell am Gerät über einen versenkt angebrachten Taster erfolgen. Angesteuert wird ein GPI-IO Controller mit 32 (64 oder 128) Ein-/Ausgängen und ein Device-Server mit 6 seriellen RS232/422 Schnittstellen.

Beide **Rechnermodule** (CPU1, CPU2) verfügen jeweils über **2 LAN-Schnittstellen**, deren LAN-Statusinformationen an der Front angezeigt werden. Welches der beiden Rechnermodule gerade aktiv ist, wird über eine der beiden CPU Activity LEDs (Orange) angezeigt. Durch einen versenkten Taster kann manuell auf das andere Rechnermodul gewechselt werden. Daneben wird der Zustand (grün) der redundanten Einspeisung **PSU1** und **PSU2** angezeigt. Die Ein- und Ausgänge der GPI-IO Buchsen werden durch Leuchtdioden in den Gruppen **IN** (Gelb) und **OUT** (Orange) angezeigt.

Auf der Rückseite ist die untere Reihe bei allen **3 Modellen** identisch aufgebaut. Auf der linken Seite befinden sich die beiden Buchsen für die redundante Stromversorgung. Sie sind kompatibel mit den Netzteilen der Bediengeräte aus unserem Hause.

Die ersten beiden Buchsen in dem RJ-45 Block sind die LAN-Schnittstellen für den ersten Rechner, gefolgt von den Service-Schnittstellen, die ausschließlich mit RS232 Pegel angesteuert werden können.

Ein Device Server Prozess auf den Rechnerkarten bedient die seriellen Schnittstellen SER1 bis SER6 als sogenannte COM-Port Abbildungen.

Die Schnittstellen können per Software von einem steuernden Rechner komplett fernkonfiguriert werden, dazu gehört auch die Umschaltung von **RS232** auf **RS422**.

Danach folgen die beiden LAN-Buchsen des zweiten Rechners. Die 25pol DSUB-Buchsen beherbergen jeweils 4 Eingänge und 4 Ausgänge. Die Eingänge sind als Konstant-Strom-Eingang mit Optokoppler ausgelegt und bedürfen keiner Anpassung an unterschiedliche Eingangsspannungen. Die Ausgänge sind als Solid State Relais ausgelegt und somit absolut geräuschlos.

Der **KSC Multi-IO** wird standardmäßig mit einer ALU-Frontplatte in RAL9005 eloxiert mit heller Schrift und 2x NG-007 Tischnetzteilen 90-230V AC IN / 24V DC OUT 65Watt ausgeliefert.

Kontinuität und Innovation sind die Grundwerte unserer **KSC**-Produktlinie – die Lösung für Steuerungs- und Management- Applikationen im Broadcast- und Telekommunikationsmarkt.

Hauptmerkmale

KSC Multi-IO-32/Z1

- Artikel-Nr. 490660
- 1 HE/19", Tiefe 180 mm
- 32x GPIO IN/OUT
- 6x Serial IO
- 32x Input Statusanzeigen
- 32x Output Statusanzeigen

KSC Multi-IO-64/Z2

- Artikel-Nr. 490661
- 2 HE/19", Tiefe 180 mm
- 64x GPIO IN/OUT
- 6x Serial IO
- 64x Input Statusanzeigen
- 64x Output Statusanzeigen

KSC Multi-IO-128/Z3

- Artikel-Nr. 490662
- 3 HE/19", Tiefe 180 mm
- 128x GPIO IN/OUT
- 6x Serial IO
- 128x Input Statusanzeigen
- 128x Output Statusanzeigen

Sekundäre Versorgung (PSU1, PSU2) NG-007

- Artikel-Nr. 400897
- 90 - 230 VAC AC
- 24V DC
- Kaltgerätestecker IEC-60320-C14

Anwendungsbereiche

- Audio-/ Video-Produktionsumgebungen
- Ü-Wagen
- Schalträume / Sendeabwicklungen
- Network Operation Centers (NOC)
- Leitstellen / Industrielleitwarten
- Lagezentren

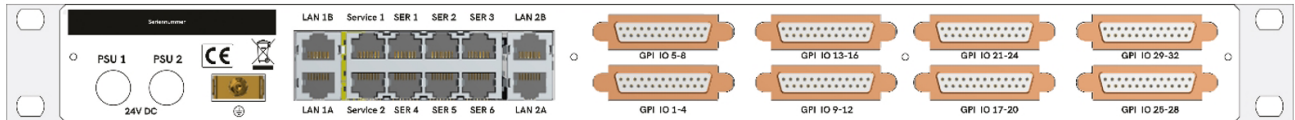
KSC Multi-IO

Flexibel, dynamisch und kundenspezifisch konfigurierbar

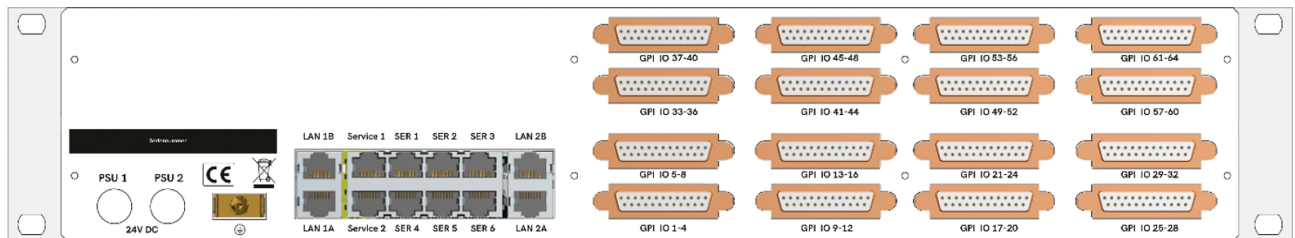


Rückansichten

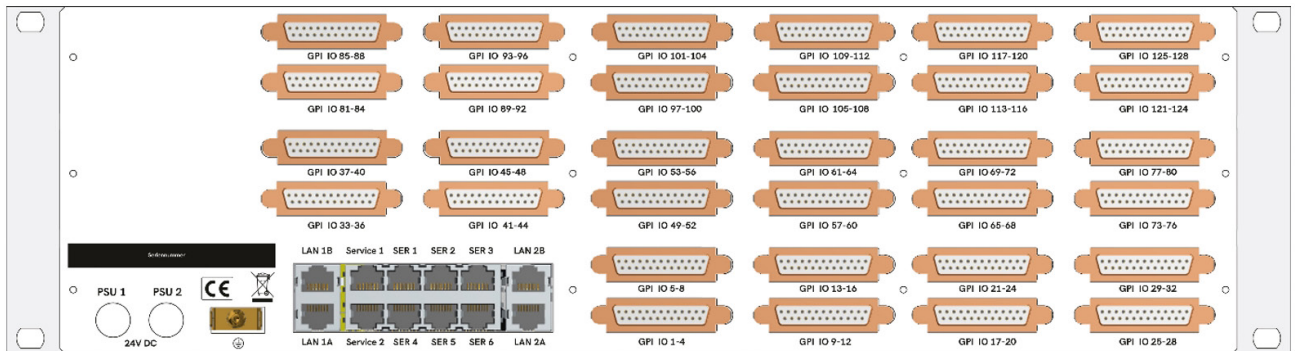
KSC Multi-IO 32/Z1



KSC Multi-IO 64/Z2



KSC Multi-IO 128/Z3



Service

Umfassende Unterstützung für Hardware und Software innerhalb der professionellen Service Level Agreements sind auf Anfrage erhältlich. Bitte fragen Sie nach kundenspezifischen Versionen, die am besten auf Ihre Bedürfnisse ausgerichtet sind.

BFE Studio und Medien Systeme GmbH ist ein internationaler Hersteller und Systemintegrator für den professionellen Medien-Workflow mit Hauptsitz in Deutschland. Weitere Informationen finden Sie auf www.bfe.tv.

Irrtum vorbehalten. Alle Spezifikationen können ohne Ankündigung geändert werden.



BFE Studio und Medien Systeme GmbH
An der Fahrt 1 · 55124 Mainz
Deutschland

Telefon +49 6131 946 0
Fax +49 6131 946 111

info@bfe.tv

BFE Studio und Medien Systeme GmbH
Quellenstraße 2 · 1100 Wien
Österreich

Telefon +43 1 60828 0
Fax +43 1 60828 302

bfe.wien@bfe.at